

DCT 163



OEM-Druckmessumformer mit IO-Link-Schnittstelle

Anwendungen

- ▶ Maschinen- und Anlagenbau
- ▶ allgemeine Industrieanwendungen

Merkmale

- ▶ Keramiksensoren
- ▶ Genauigkeit 0,5 % FSO nach IEC 60770
- ▶ Nenndruckbereiche von 0 ... 1 bar bis 0 ... 400 bar
- ▶ Option: öl- und fettfreie Ausführung

Technische Daten



Einganggröße			1	1,6	2,5	4	6	10	16	25	40	60	100	160	250	400
Nenndruck rel.	[bar]	-1...0	1	1,6	2,5	4	6	10	16	25	40	60	100	160	250	400
Nenndruck abs.	[bar]	-	1	1,6	2,5	4	6	10	16	25	40	60	100	160	250	400
Überlast	[bar]	3	3	5	5	12	12	20	50	50	120	120	200	400	400	650
Berstdruck ≥	[bar]	4	4	7	7,5	15	18	30	70	75	150	180	300	500	750	1000
Vakuumfestigkeit		uneingeschränkt														

Ausgangssignal / Hilfsenergie				
Standard	IO-Link (Messwertübertragung)	SIO (Schaltausgang)	U _B = 18 ... 30 V _{DC}	
IO-Link	V 1.1 / Slave / Smart Sensor Profile			
Datenübertragung	COM 2 38,4 kbit/s			
Modus	SIO / IO-Link (COM x)			
Standard	IEC 61131-2, IEC 61131-9			

Signalverhalten			
Genauigkeit ¹	± 0,5 % FSO	für P _N -1...0 bar: ≤ 1 % FSO	
Schaltstrom (SIO-Mode)	max. 200 mA		
Schalzhäufigkeit	max. 200 Hz		
Schaltzyklen	> 100 x 10 ⁶		
Langzeitstabilität	± 0,1 % FSO / Jahr bei Referenzbedingungen		
Einschaltzeit	SIO-Modus: ca. 20 ms		
Einstellzeit	SIO-Modus: < 4 ms		
Messrate	400 Hz		

¹ Kennlinienabweichung nach IEC 60770 – Grenzpunkteinstellung (Nichtlinearität, Hysterese, Reproduzierbarkeit)

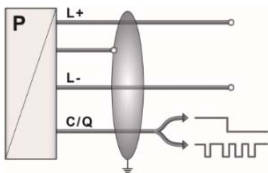
Temperaturfehler (Nullpunkt und Spanne) / Temperatureinsatzbereiche				
Temperaturfehler	± 0,3 % FSO / 10 K	im kompensierten Bereich: -25 ... 85 °C		
Temperatureinsatzbereiche	Messstoff: -25 ... 125 °C	Elektronik / Umgebung: -25 ... 85 °C	Lager: -40 ... 85 °C	

Elektrische Schutzmaßnahmen		
Kurzschlussfestigkeit	permanent	
Verpolschutz	bei vertauschten Anschlüssen keine Schädigung, aber auch keine Funktion	
Elektromagnetische Verträglichkeit	Störaussendung und Störfestigkeit nach EN 61326	

Mechanische Festigkeit		
Vibration	10 g, 25 Hz ... 2 kHz	nach DIN EN 60068-2-6
Schock	500 g / 1 ms	nach DIN EN 60068-2-27
Werkstoffe		
Druckanschluss / Gehäuse	Edelstahl 1.4301	
Dichtungen (medienberührt)	FKM, EPDM	andere auf Anfrage
Trennmembrane	Keramik Al ₂ O ₃ 96 %	
Medienberührte Teile	Druckanschluss, Dichtung, Trennmembrane	
Sonstiges		
Option Sauerstoff-Ausführung	für P _N ≤ 25 bar: O-Ringe aus FKM Vi 567 (mit BAM-Zulassung); zulässige Höchstwerte 25 bar / 150°C	
Gewicht	ca. 95 g	
Stromaufnahme	< 20 mA	
Lebensdauer	100 Millionen Lastwechsel	
Einbaulage	beliebig	
Schutzart	IP 67	
CE-Konformität	EMV-Richtlinie: 2014/30/EU	Druckgeräterichtlinie: 2014/68/EU (Modul A) ²

² Die Anwendung dieser Richtlinie bezieht sich nur auf Geräte mit maximal zulässigem Überdruck > 200 bar.

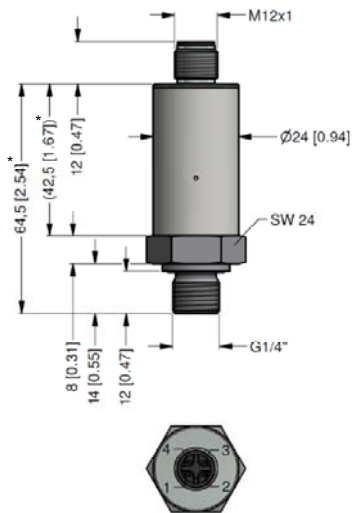
Anschlusschaltbild



Anschlussbelegungstabelle

Elektrische Anschlüsse	M12x1 (4-polig), Metall
(L+) Versorgung +	1
(L-) Versorgung -	3
C/Q SIO / IO-Link	4
Schirm	Gehäuse

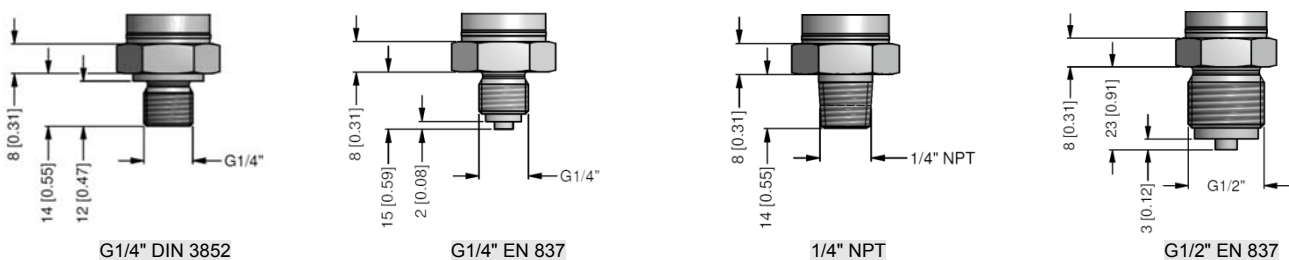
Abmessungen (mm / in)



M12x1, 4-polig (IP 67)

* Für den Druckbereich P_N = 400 bar erhöhen sich die gekennzeichneten Maße um 13,5 mm.

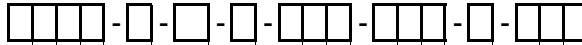
Mechanische Anschlüsse (mm / in)



© 2019 BDSSENSORS GmbH – Die in diesem Dokument beschriebenen Geräte entsprechen in ihren technischen Daten dem derzeitigen Stand der Technik. Änderungen und den Austausch von Werkstoffen behalten wir uns vor.

Bestellschlüssel DCT 163

DCT 163



Eingang		[bar]													
	1,0	1	0	0	1										
	1,6	1	6	0	1										
	2,5	2	5	0	1										
	4,0	4	0	0	1										
	6,0	6	0	0	1										
	10	1	0	0	2										
	16	1	6	0	2										
	25	2	5	0	2										
	40	4	0	0	2										
	60	6	0	0	2										
	100	1	0	0	3										
	160	1	6	0	3										
	250	2	5	0	3										
	400	4	0	0	3										
	-1 ... 0	X	1	0	2										
Sondermessbereiche		9	9	9	9										auf Anfrage
Messgröße															
relativ				R											
absolut				A											
Ausgang															
IO-Link / SIO				IO											
andere				9											
Genauigkeit															
0,5 % FSO				5											
für P _N -1...0 bar:				8											
1 % FSO				8											
andere				9											
Elektrischer Anschluss															
Stecker M12x1 (4-polig) / Metall						M 2 7									
andere						9 9 9									
Mechanischer Anschluss															
G1/4" DIN 3852								3 0 0							
G1/4" EN 837								4 0 0							
1/4" NPT								N 4 0							
G1/2" EN 837								2 0 0							
andere								9 9 9							
Dichtung															
FKM										1					
EPDM										3					
andere										9					
Sonderausführungen															
Standard										0 0 0					
Sauerstoff-Ausführung ²										0 0 7					
öl- und fettfrei										0 0 8					
andere										9 9 9					

¹ metrische Gewinde und andere auf Anfrage

² Sauerstoffausführung mit FKM-Dichtung bis 25 bar möglich