

Füllstandsmesstechnik

Kontinuierliche Füllstandsmessung kapazitiv KFM 200

Kurzbeschreibung

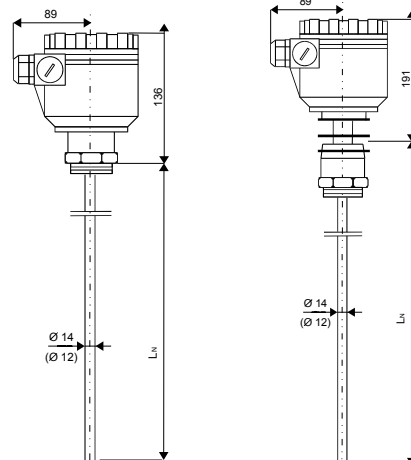
- Kontinuierliche Füllstandsmessung für Flüssigkeiten in Tanks und Behältern
- Großer Messbereich von 200...3000mm möglich
- G1" Anschlussgewinde oder Prozessanschlüsse
- Mit Messrohr auch für Kunststofftanks verwendbar
- Für viele Medien einsetzbar
- Abnehmbares Display
- Mit Display 32 Punkt-Linearisierung möglich



KFM200-7-1...

Technische Daten

- Sensorstab aus Edelstahl 1.4301 mit PFA Isolierung
- Elektrischer Anschluss mit Anschlusskopf aus Alu oder Kunststoff
- Verschraubung 2 x M20x1,5
- Schutzart Kopf IP67
- Hilfsspannung 10,5...36VDC
- Analogausgang 4-20mA 2-Leiter
- Genauigkeit: 0,3% vom eingestellten Messbereich
- Temperaturbereich Anschlusskopf Kunststoff -25°C...+70°C
- Anschlusskopf Alu -30°C...+70°C
- Mit Anzeige/Display -25°C+70°C
- Temperaturbereich Prozess Standardausführung: -30°C...130°C
- Hochtemp.-Ausführung: -30°C...200°C -
- leitfähige Medien wie Wasser: Dielektrizitätskonstante nicht entscheidend
- nicht leitfähige Medien wie Öl: Dielektrizitätskonstante muss >1,5 sein
- max. Betriebsdruck 40bar, weitere Ausführungen a. A.
- einfache Parametrierung mit 4 Tasten (Grundmodell ohne Anzeige)
- mit optionaler Anzeige weitere Features wie 32 Punkte Linearisierung, Bargraph usw.



KFM200...A...

KFM200...B...

Typische Anwendungsgebiete

- Füllstandsmessungen in Behältern und Tanks
- Füllstandsmessungen in Becken

Bestellcode KFM 200...

Bestellbeispiel: KFM200-7-1-A-500-1-1

Anschlusskopf

- 1 Alukopf standard lackiert
- 7 Kunststoffkopf PBT

Anzeige Bedienung

- 0 ohne Anzeige
- 1 mit Anzeigemodul/Display

Ausführung Temperaturentkopplung

- A Standard bis 130°C Mediumtemperatur
- B Hochtemperatursausführung bis 200°C Mediumtemperatur mit Temperaturentkopplung

Länge Stab

-XXX Stablänge in mm (XXX durch Angabe in mm ersetzen, z.B. 300 = 300mm Einbaulänge (min. 200mm, max. 3000mm))

Prozessanschluss

- 1 G1" Einschraubgewinde
- 2 Triclamp 1 1/2"
- 3 Triclamp 2"
- 4 Milchrohrverschraubung DN40 DIN11851
- 5 Milchrohrverschraubung DN50 DIN11851

Ausgang Elektronik

- 1 Analogausgang 4...20mA 2-Leiter